

Рис. XIX-13. Конструкция мельниц-бегунов с вращающейся чашей:
1 — катки; 2 — чаша; 3 — скребок

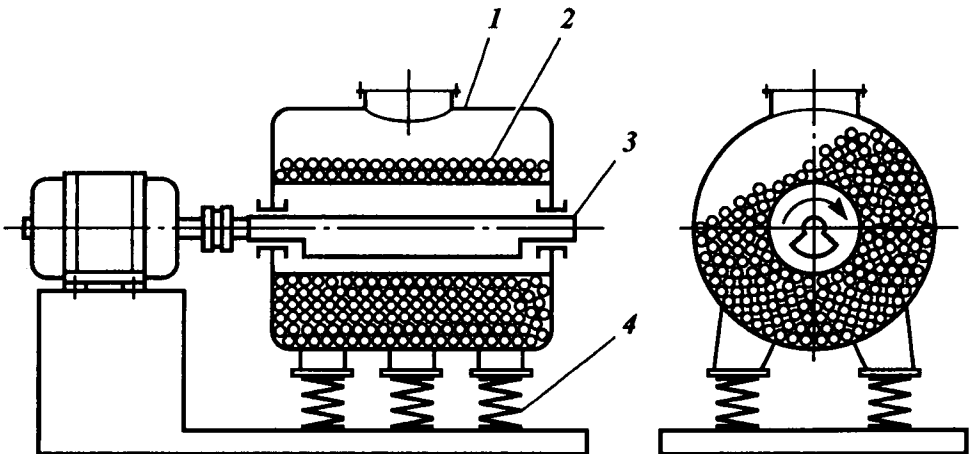


Рис. XIX-14. Схема вибрационной мельницы инерционного типа:
1 — корпус; 2 — дробящие тела; 3 — дебалансный вал; 4 — пружинящая опора